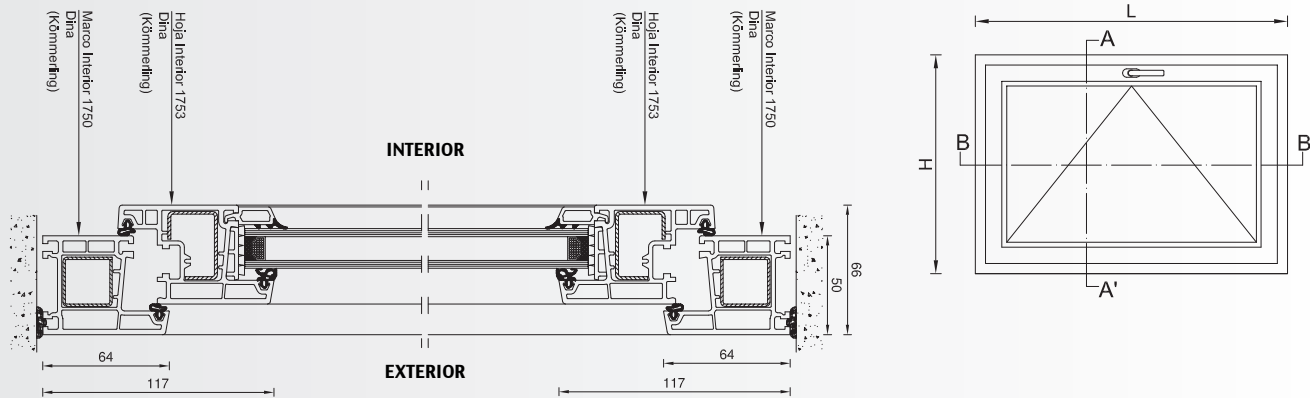
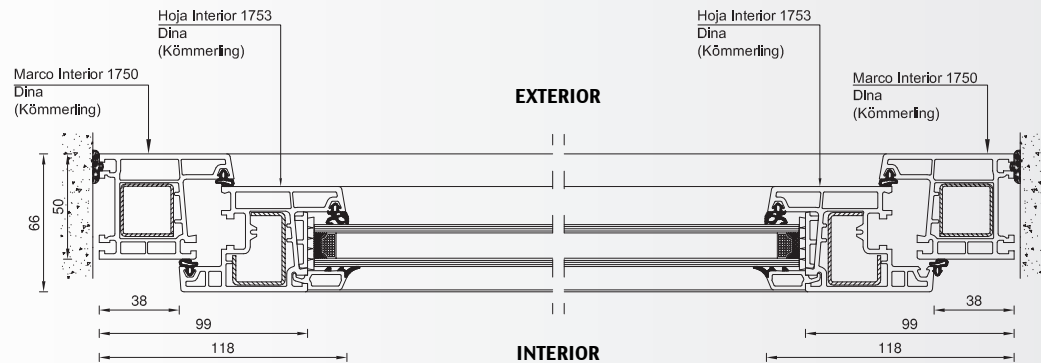


VENTANA OSCILO "DINA"

Corte A-A



Corte B-B



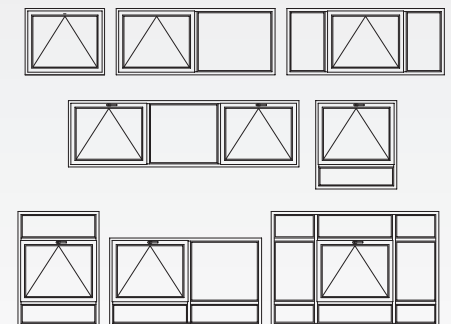
Características

- Apertura interior.
- Perfiles de menor profundidad de marco (50mm), más estrechos y de bordes levemente redondeados para ventanas de menor dimensión.
- Sistema de herraje de tecnología Europea, con múltiples puntos de cierre.
- Refuerzo perimetral de acero zincado en marco, hoja y perfiles auxiliares.
- Dos juntas de cierre entre hoja y marco (doble contacto).
- Opción de colores.

Ventajas

- Fácil y segura graduación de la entrada de aire deseada.
- Inalterable a la luz, a la intemperie y a la humedad.
- Máxima hermeticidad, reducción del consumo energético.
- Junquillos interiores, que hacen a la ventana más segura y facilita al mismo tiempo, el desmontaje del cristal o termopanel en el caso que se requiera.
- Mayor estanqueidad y aislación acústica otorgada por dos juntas de cierre entre hoja y marco.
- Máxima durabilidad y mínimo mantenimiento.

Soluciones disponibles



Especificaciones

Dimensiones recomendadas (Medida de hoja) (1)(2)	La superficie no debe ser superior a 2,16 m ²	1800 mm (ancho máximo) 1200 mm (alto máximo)
Galce (Espesor de cristales)	4 mm (mínimo)	
Galce (Espesor de cristales)	24 mm (máximo)	
Colores		