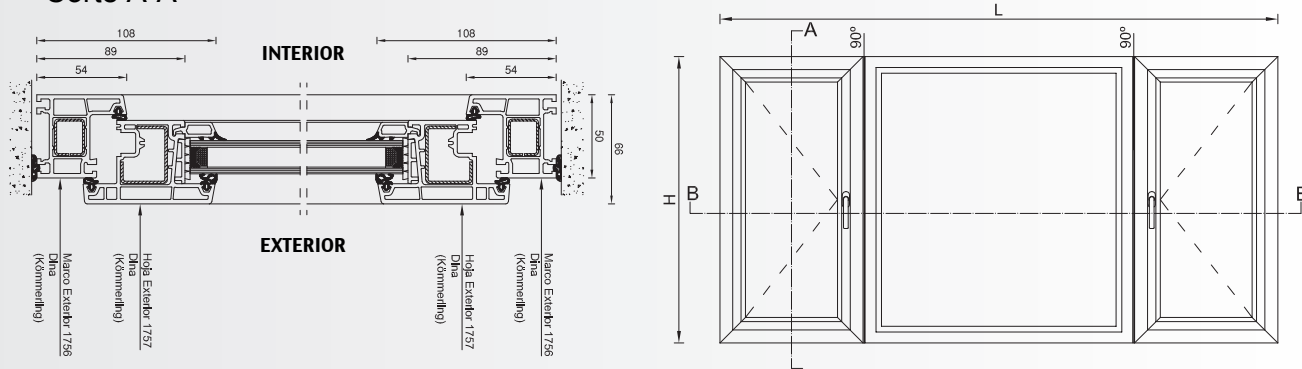
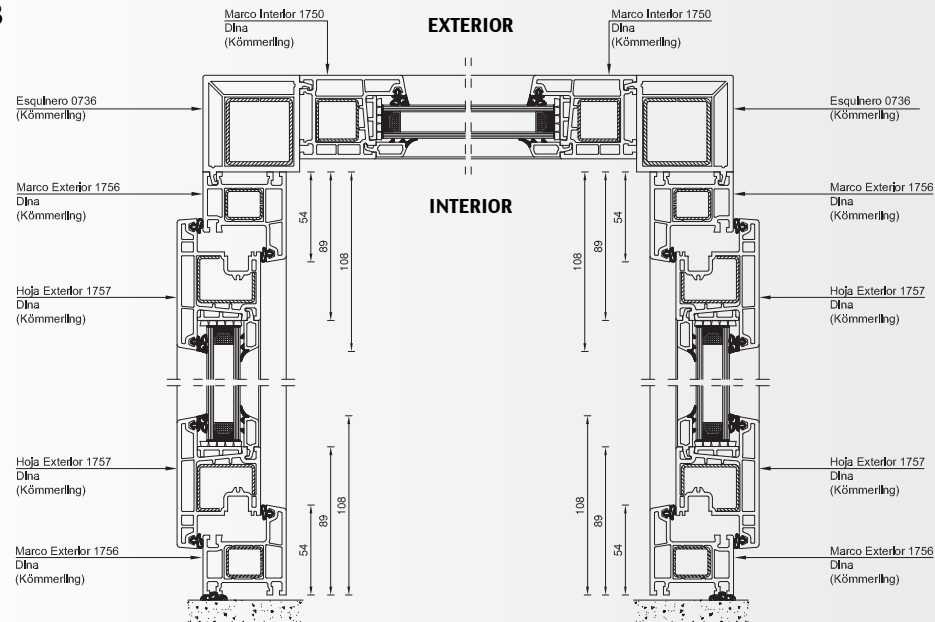


BOW WINDOW 90° "DINA"

Corte A-A



Corte B-B



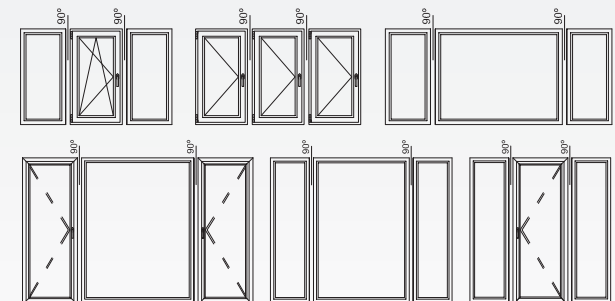
Características

- Perfiles de menor profundidad de marco (50mm), más estrechos y de bordes levemente redondeados para ventanas de menor dimensión.
- Perfiles y herrajes de tecnología Europea.
- Se compone de 3 ventanas independientes con la unión esquinera a cada extremo.
- Diversas opciones de combinación de apertura: abatible, oscilo, oscilo batiente.
- Sistema de herraje con múltiples puntos de cierre.
- Refuerzo perimetral de acero zincado en marco, hoja y perfiles auxiliares.
- Dos juntas de cierre entre hoja y marco (doble contacto).

Ventajas

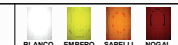
- Máxima durabilidad y mínimo mantenimiento.
- Inalterable a la luz, a la intemperie y a la humedad.
- Es una excelente opción para ventanas en composición.
- Posibilidad de integrar paillaje si el diseño lo requiere.
- Efectivo desalojo del agua gracias a la pendiente interior del perfil de 5°.
- Junquillos interiores, que hacen a la ventana más segura y facilita al mismo tiempo, el desmontaje del cristal o termopanel en el caso que se requiera.

Soluciones disponibles



Especificaciones

Colores (3)



3.- Consultar disponibilidad y tiempo de entrega para colores especiales.